

光切断法 3Dカメラ

3D 3D cameras



シリーズ特長

- ・グローバルシャッター CMOSセンサ 搭載
- ・モノクロ、低照度、NIR感度 アプリケーションに適合
- ・トリガー動作も低遅延、低ジッターで動作
- ・PFSDK アプリケーション標準装備
 - *ピーク検出にLineFinder(FIR)またはCOG選択可
 - *ビューワー機能
 - *ROI設定
 - *1/16サブピクセル分解能でラインプロファイル検出
 - *3Dポイントクラウド 表示
 - *サードパーティー アプリに対応
 - *最大10ビットのグレースケール解像度
 - *Windows、Linux OS適合
- ・ボードレベルおよびOEMソリューション対応
- ・GigEVisionインターフェース
- ・10GigEモデル ラインナップ

レーザー三角法: 3D光切断計測の原理

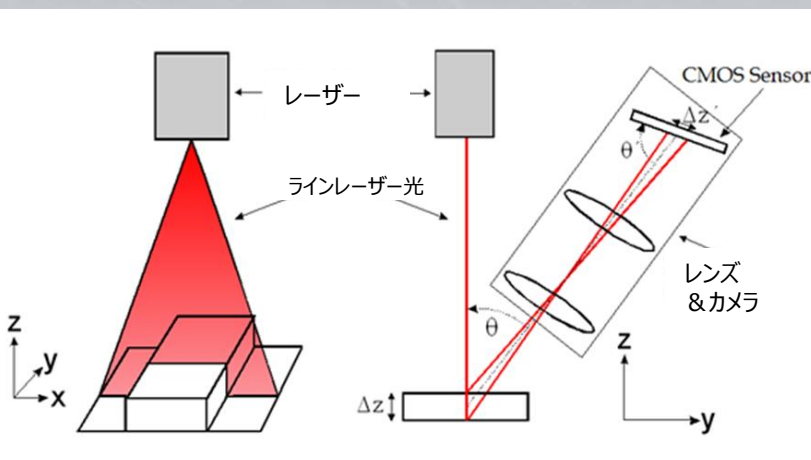
レーザー三角法測量の原理から被写体にラインレーザーを照射し、その画像上のレーザーラインを FIRアルゴリズム(非対称プロファイル用)または、COGアルゴリズム(重心中心点)でカメラのFPGAでラインプロファイルとして検出します。10,000fpsを超える3D数値データの出力が可能です。

カメラは、1/16サブピクセル分解能(-3D07モデルは、1/64)でライン位置検出、演算処理する機能を持ちます。

高さ方向のプロファイルの出力に加えて、ポイントクラウド処理データも出力できます。

アーティファクトを抑制したり、サーフェスの特徴付けたりする機能も持ちます。

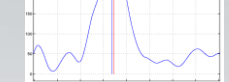
カメラはGigEインターフェースを装備しており、フレームグラバなしで3Dプロファイルをキャプチャし、プロファイルの検査に使用される費用効果の高いマルチカメラシステムをセットアップできます。



・レーザー光が均一に反射



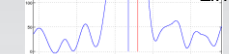
COG
FIR LineFinder



・レーザー光が乱反射



COG
FIR LineFinder



3D

3D cameras

3D 3D cameras

MV0シリーズ 30x30mm 超コンパクトハウジングの3D GigEカメラ

GigE VisionおよびGenICam規格に準拠しGigEインターフェイス PoEです。
電氣的に断絶された2xの入力、1xの出力のI/Oを備えます。

モデル	センサー	解像度	画素数 [MP]	センサーフォーマット	フレームレート [fps]	インターフェイス	Note
MV0-D1280-001-3D06-G2	OnSemi PYTHON1300	1280 x 1024	1.3	1 / 2"	6700	GigE PoE	
MV0-D1984-001-3D06-G2	OnSemi PYTHON2000	1984 x 1264	2.5	2 / 3"	7900	GigE PoE	
MV0-D2048x1088-C01-3D06-G2	AMS CMV2k	2048 x 1088	2.2	2 / 3"	18000	GigE PoE	
MV0-D2048-C01-3D06-G2	AMS CMV4k	2048 x 2048	4.2	1"	14842	GigE PoE	

MV2シリーズ 40x40mm コンパクトハウジングの3D GigEカメラ

GigE VisionおよびGenICam規格に準拠しGigEインターフェイスで使用できます。
電氣的に断絶された2xの入力、1xの出力のI/Oを備えます。

モデル	センサー	解像度	画素数 [MP]	センサーフォーマット	フレームレート [fps]	インターフェイス	Note
MV2-D1280-001-3D06-G1	OnSemi PYTHON1300	1280 x 1024	1.3	1 / 2"	6700	GigE	
MV2-D1280-001-3D06-G1-S	OnSemi PYTHON1300	1280 x 1024	1.3	1 / 2"	6700	GigE	シャインブルーフ
MV2-D1984-001-3D06-G1	OnSemi PYTHON2000	1984 x 1264	2.5	2 / 3"	7900	GigE	
MV2-D1984-001-3D06-G1-S	OnSemi PYTHON2000	1984 x 1264	2.5	2 / 3"	7900	GigE	シャインブルーフ
MV2-D2048x1088-C01-3D06-G1	AMS CMV2k	2048 x 1088	2.2	2 / 3"	18000	GigE	
MV2-D2048x1088-C01-3D06-G1-S	AMS CMV2k	2048 x 1088	2.2	2 / 3"	18000	GigE	シャインブルーフ
MV2-D2048-C01-3D06-G1	AMS CMV4k	2048 x 2048	4.2	1"	14842	GigE	
MV2-D2048-C01-3D06-G1-S	AMS CMV4k	2048 x 2048	4.2	1"	14842	GigE	シャインブルーフ

MV4シリーズ 堅牢 高信頼性を保証するハウジング

GigE VisionおよびGenICam規格に準拠しGigE、10 GigE、(および別モデルで10GigEファイバー)インターフェイスで使用できます。
カメラには、TTL、RS422、HTL、D-HTLインターフェイス規格、およびさまざまな出力用に構成できる完全なエンコーダインターフェイスがあります。RS485インターフェイスを備えた外部デバイスもオプションで制御できます。すべてのI/Oはカメラの電子機器から電氣的に断絶されています。MV4ハウジングのフィールドテスト冷却コンセプトは、十分なカメラ筐体冷却を可能にしました。

モデル	センサー	解像度	画素数 [MP]	センサーフォーマット	フレームレート [fps]	インターフェイス	Note
MV4-D2048x1088-C01-3D06-G2	AMS CMV2k	2048 x 1088	1.3	2 / 3"	18000	GigE PoE	
MV4-D2048x1088-C01-3D06-G2-S	AMS CMV2k	2048 x 1088	1.3	2 / 3"	18000	GigE PoE	シャインブルーフ
MV4-D2048x1088-C01-3D07-G2	AMS CMV2k	2048 x 1088	1.3	2 / 3"	18000	GigE PoE	マルチピーク検出
MV4-D1280-L01-3D06-G2	LUXIMA LUX1310	1280 x 1024	1.3	2 / 3"	41880	GigE PoE	
MV4-D1280-L01-3D06-G2-S	LUXIMA LUX1310	1280 x 1024	1.3	2 / 3"	41880	GigE PoE	シャインブルーフ
MV4-D1280-L01-3D07-G2	LUXIMA LUX1310	1280 x 1024	1.3	2 / 3"	41880	GigE PoE	マルチピーク検出
MV4-D2048-L01-3D06-G2	LUXIMA LUX2810	2048 x 1400	2.8	1"	25000	GigE PoE	
MV4-D2048-L01-3D06-G2-S	LUXIMA LUX2810	2048 x 1400	2.8	1"	25000	GigE PoE	シャインブルーフ
MV4-D2048-L01-3D06-GT	LUXIMA LUX2810	2048 x 1400	2.8	1"	80000	10 GigE PoE	10GigIF
MV4-D3904-L01-3D06-G2	LUXIMA LUX8M	3904 x 2192	8.5	4 / 3"	12000	GigE PoE	

外形寸法図

