

レンズコントローラ (アイリス・フォーカス・ズーム)

CLC Lens controller for Canon EF lenses



仕様

- Canon-EFマウントレンズ用レンズコントローラ
- アイリス(絞り)制御
- フォーカス(ピント)制御
- ズーム制御
- 各種設定の保存
- レンズの脱着を動的に検出可能
(レンズ名, アイリス, フォーカス, ズーム情報を識別)
- USB2.0インターフェース
- 1/8(F#)単位でのアイリス制御
- レンズ内部エンコーダレベルでのフォーカス制御
- EEPROM利用可能
- Windowsベースでのレンズ制御アプリケーション
- SDK利用可能
- 他メーカーのカメラに利用可能なOEMバージョン

アプリケーション

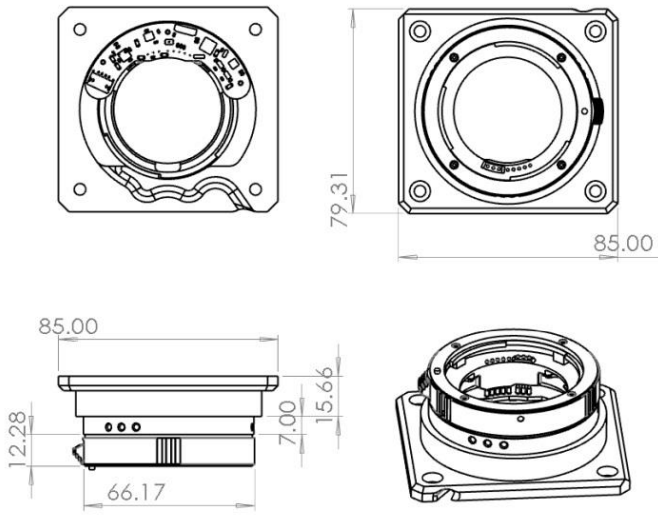
- オートフォーカス
- デジタルイメージング
- UAV・ドローン
- 産業用途
- 監視用途
- セキュリティ
- 交通監視
- Z-Focusステージの代替
- 防衛・宇宙
- 医療用途
- 科学用途
- 天文学
- OEM アプリケーション
- ドキュメントプリンティング など

CLC

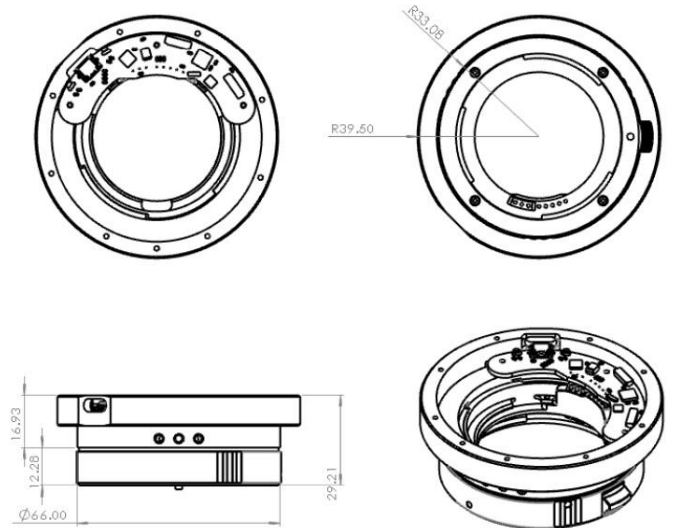
Lens controller
for Canon EF lenses

CLC Lens controller for Canon EF lenses

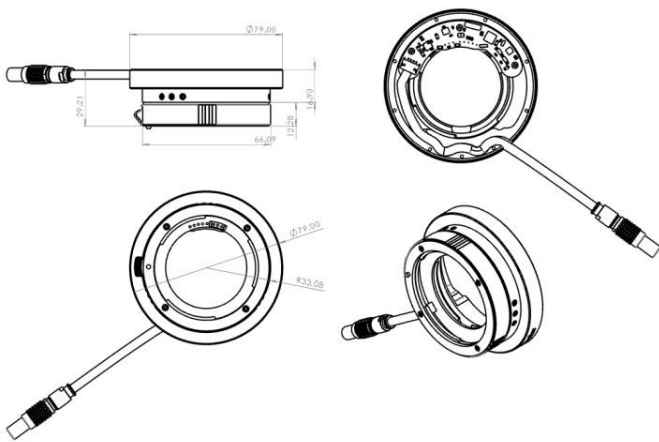
外形寸法図



CMV Canon Lens Controller Front



Base Canon Lens Controller Front



Base RS232 Lens Controller Front

コントロールソフトウェア

