

MV1-D2048x1088-3D06-760-G2

MV1-D2048x1088-3D06-760-G2 は、データ処理機能を持ち光切断法を用いた高速フレーム 3D レーザー計測用CMOSカメラです。

特長

- レーザーラインをPhotonfocusアルゴリズム LineFinderで検知
- CMOSIS社 CMV2000 V3 CMOS イメージセンサー搭載
- 2048 x 1088 ピクセル 分解能
- フレームレートは、Max.18,600fps @ 2048x11 pixels
- グローバル シャッター
- 広帯域センサーを使用したカメラ性能
- A/B相 シャフトエンコーダーインターフェース
- GigEVision インターフェース
- GUIで自由に設定可能 (PF 3D Suite)
- シェイプブロック アダプター オプション有

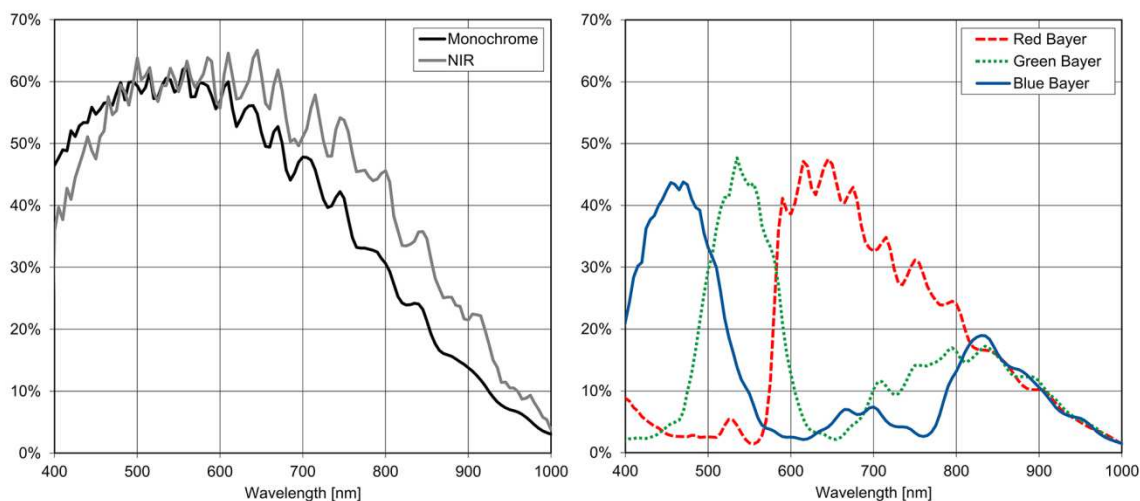


カメラ仕様

| | |
|------------------|---|
| インターフェース | GigE |
| フレームレート | 18600fps |
| ピクセル周波数 | 48MHz |
| カメラタップ数 | 2 グレイスケール |
| 階調 | 8Bit |
| 固定パターンノイズ (FPN) | < 1DN RMS @ 8Bit |
| 露光時間 | 13µs - 319ms |
| アナログゲイン | Yes |
| デジタルゲイン | 0.1 to 15.99 (FineGain) |
| トリガーモード | フリーラン (無トリガー動作), 外部トリガー, SWトリガー, AB相トリガー |
| 特長 | Photonfocus Line Finderレーザーライン検知, リニアモード / マルチスロープ (ハイ ダイナミックレンジ), ROI設定対応(region of interest), カメラ動作温度モニター, 超低トリガー遅延と低トリガージッター, 拡張トリガー入力とストロボ出力機能, アイソレート入力 (シングルエンド 2本, 差動2本) と出力 (シングルエンド 2本), A/B シャフト エンコーダー インターフェース (RS-422 (G2 モード) または HTL (H2 モード)), GUI操作対応 (PF 3D Suite) は、システムのセットアップを容易に また 3Dスキャンの可視化に対応 |
| 動作環境 温度/湿度 | 0°C ... + 40°C / 20% ... 80% |
| 保存環境 温度/湿度 | -25°C ... 60°C / 20% ... 95% |
| 電源電圧仕様 | +12VDC (-10%) ... +24VDC (+10%) |
| 消費電力 | < 6W |
| レンズマウント | C-マウント (CS-マウント オプション) |
| I/O 入力 | 2x Opto-isolated 2x RS-422 または AB相-トリガー用HTL Opto-isolated |
| I/O 出力 | 2x Opto-isolated |
| 寸法 | 55 x 55 x 52mm ³ |
| 重量 | 265g |
| コネクタ I/O (Power) | Hirose 12-pole (mating plug HR10A-10P-12S) |
| コネクタ仕様 | RJ-45 |
| 適合 | CE / RoHS / WEEE |
| IPコード | IP-40 |

MV1-D2048x1088-3D06-760-G2

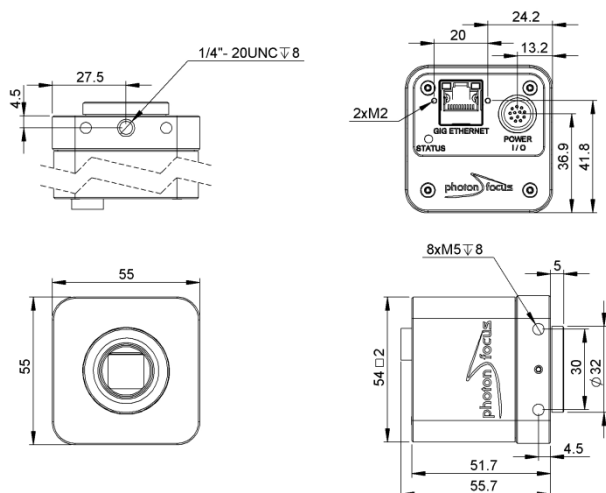
イメージセンサー 量子効率



イメージセンサー仕様

| | | |
|----------------|----------------------------|--|
| 製造社 / Type | CMOSIS / CMV2000 | |
| 方式 | CMOS | |
| センサーフォーマット | 2/3" | |
| センサー対角 | 12.76mm | |
| 解像度 | 2048 x 1088 | |
| ピクセルサイズ | 5.5 μ m x 5.5 μ m | |
| センサー有効サイズ | 11.26mm x 5.98mm | |
| 暗電流 | 125e ⁻ /s | |
| 読出しノイズ | 13e ⁻ | |
| フルウェル 容量 / SNR | 11ke ⁻ / 105: 1 | |
| 分光特性 | モノクロ: | < 350 to 950nm (to 10% of peak responsivity) |
| 感度 | モノクロ: | 1100 x 10 ³ DN / (J/m ²) @ 520nm / 8bit |
| 量子効率 | モノクロ: | > 60% |
| 光学フィルファクター | 42% マイクロレンズなし | |
| ダイナミックレンジ | 60dB | |
| 出力性能特性 | 線形 区分線形 | |
| シャッター方式 | グローバルシャッター | |

寸法



株式会社 アプロリンク

〒273-0025 千葉県船橋市印内町568-1-2

TEL:047-495-0206, Fax:047-495-0270

Web : www.aprolink.jp

E-mail : sales@aprolink.jp